

**Gamma cottura modulare  
EVO900 Brasiera a gas  
multifunzioni con fondo in  
compound**

ARTICOLO N° \_\_\_\_\_

MODELLO N° \_\_\_\_\_

NOME \_\_\_\_\_

SIS # \_\_\_\_\_

AIA # \_\_\_\_\_

**392142 (Z9MFGHDIO0)**Brasiera multifunzione a gas  
22 litri, fondo vasca in  
compound, con valvola e  
termostato**Descrizione**

Articolo N° \_\_\_\_\_

Per uso con gas naturale o GPL. Bruciatori con doppia linea di fiamma per un riscaldamento uniforme. Montato su piedi in inox regolabili in altezza da 150 a 200 mm. Vasca con angoli arrotondati e superficie di cottura in compound (strato superiore da 3 mm in acciaio inox AISI 316, strato inferiore da 12 mm in acciaio dolce).

Pannelli esterni in acciaio inox con finitura Scotch Brite.

**Caratteristiche e benefici**

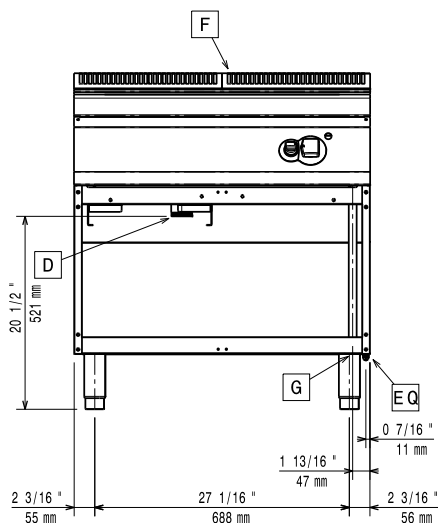
- Apparecchiatura di cottura multifunzione che può essere utilizzata per la cottura a secco, in umido o per la frittura leggera.
- Vasca con superficie di cottura in acciaio compound (formata da uno strato superiore di 3mm in acciaio inox AISI 316 ed uno inferiore di 12mm in acciaio dolce) a garanzia di ottimi risultati di cottura.
- Vasca in acciaio inox con angoli arrotondati per facilitare le operazioni di pulizia.
- Temperatura controllata in modo preciso tramite termostato posizionato sul pannello di controllo.
- Uniforme distribuzione della temperatura su tutta la superficie.
- La temperatura viene raggiunta in tempi brevi.
- Bruciatori con doppia linea di fiamma per una migliore distribuzione del calore.
- La particolare forma delle manopole protegge dalle infiltrazioni di acqua.
- Wide Temperature Range: 80°C to 300°C.

**Costruzione**

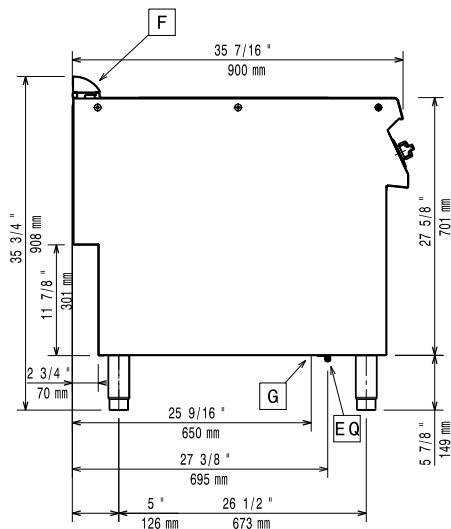
- Pannellatura esterna in acciaio inox con finitura Scotch Brite
- [NOT TRANSLATED]

Approvazione: \_\_\_\_\_

**Fronte**

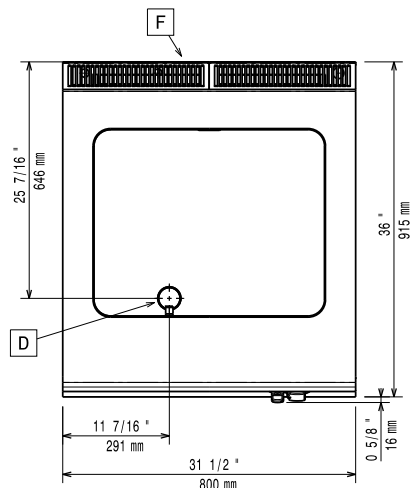


**Lato**



**EQ** = Vite Equipotenziale  
**G** = Connessione gas

**Alto**



**Gas**

<b>Gas metano - Pressione:</b>	
392142 (Z9MFGHD100)	17.4 mbar
<b>Gas Gpl Pressione:</b>	27.7 mbar
<b>Potenza gas:</b>	14 kW
<b>Fornitura gas:</b>	Gas naturale
<b>Tipo di gas:</b>	GPL; Gas metano
<b>Connessione gas:</b>	1/2"

**Informazioni chiave**

Se l'apparecchiatura viene montata vicino a apparecchi sensibili alla temperatura, uno spazio di sicurezza di circa 100 mm deve essere predisposto o prevista una qualche forma di isolamento termico.

<b>Temperatura MIN:</b>	80 °C
<b>Temperatura MAX:</b>	300 °C
<b>Peso netto:</b>	115 kg
<b>Peso imballo:</b>	99 kg
<b>Altezza imballo:</b>	1120 mm
<b>Larghezza imballo:</b>	1020 mm
<b>Profondità imballo:</b>	860 mm
<b>Volume imballo:</b>	0.98 m <sup>3</sup>
<b>Gruppo di certificazione:</b>	N9EBRG

### Accessori inclusi

- 1 x Raschietto per fry top liscio e brasiera multifunzione PNC 164255

### Accessori opzionali

- |  |            |                          |   |
|--|------------|--------------------------|---|
| • Raschietto per fry top liscio e brasiera multifunzione   | PNC 164255 |                          |   |
| • Kit per sigillatura giunzioni  | PNC 206086 | <input type="checkbox"/> | • Kit installazione su ruote/piedini da 1600 mm                                   |
| • Interruttore di tiraggio con diametro 150 mm   | PNC 206132 | <input type="checkbox"/> | • Kit installazione su ruote/piedini da 2000 mm                                   |
| • Anello adattatore per convogliatore fumi, diam. 150 mm   | PNC 206133 | <input type="checkbox"/> | • Pannello per copertura posteriore da 800 mm                                     |
| • Kit 4 ruote di cui 2 con freno (ordinare insieme al kit di installazione su ruote/piedini)                   | PNC 206135 | <input type="checkbox"/> | • Pannello per copertura posteriore da 1000 mm                                    |
| • Kit piedini flangiati  | PNC 206136 | <input type="checkbox"/> | • Pannello per copertura posteriore da 1200 mm                                    |
| • Zoccolatura frontale per installazioni su zoccolo in cemento, 800 mm   | PNC 206148 | <input type="checkbox"/> | • Griglia per camino per funzioni da 400 mm                                       |
| • Zoccolatura frontale per installazioni su zoccolo in cemento, 1000 mm  | PNC 206150 | <input type="checkbox"/> | • - NOT TRANSLATED -  |
| • Zoccolatura frontale per installazioni su zoccolo in cemento, 1200 mm  | PNC 206151 | <input type="checkbox"/> | • Coperchio per brasiera multifunzione da 22 litri                                |
| • Zoccolatura frontale per installazioni su zoccolo in cemento, 1600 mm  | PNC 206152 | <input type="checkbox"/> | • Lame di ricambio con lati arrotondati per raschietto per brasiera multifunzione |
| • 2 zocolature laterali per installazioni su zoccolo in cemento  | PNC 206157 | <input type="checkbox"/> | • Regolatore di pressione per unità a gas   |
| • Corrimano laterale destro e sinistro   | PNC 206165 | <input type="checkbox"/> |   |
| • Corrimano frontale da 800 mm   | PNC 206167 | <input type="checkbox"/> |   |
| • Zoccolatura frontale per funzioni da 800 mm  | PNC 206176 | <input type="checkbox"/> |   |
| • Zoccolatura frontale per funzioni da 1000 mm   | PNC 206177 | <input type="checkbox"/> |   |
| • Zoccolatura frontale per funzioni da 1200 mm   | PNC 206178 | <input type="checkbox"/> |   |
| • Zoccolatura frontale per funzioni da 1600 mm   | PNC 206179 | <input type="checkbox"/> |   |
| • 2 zocolature laterali  | PNC 206180 | <input type="checkbox"/> |   |
| • Kit pannelli per copertura vano tecnico per installazione singola  | PNC 206181 | <input type="checkbox"/> |   |
| • Piano porzionatore da 800 mm   | PNC 206186 | <input type="checkbox"/> |   |
| • Corrimano frontale da 1200 mm  | PNC 206191 | <input type="checkbox"/> |   |
| • Corrimano frontale da 1600 mm  | PNC 206192 | <input type="checkbox"/> |   |
| • Kit pannelli per copertura vano tecnico per installazione schiena contro schiena                             | PNC 206202 | <input type="checkbox"/> |   |
| • Kit 4 piedini per installazioni su zoccolo in cemento (non adatti per la griglia monoblocco Evo900)          | PNC 206210 | <input type="checkbox"/> |   |
| • Supporto centrale per installazione di guide e cassette (su basi 800/1200 mm) e portine (su basi da 1200 mm) | PNC 206245 | <input type="checkbox"/> |   |
| • Convogliatore fumi scarico diam. 150 mm per funzioni da 800 mm   | PNC 206246 | <input type="checkbox"/> |   |
| • Kit elettrico per riscaldamento basi   | PNC 206259 | <input type="checkbox"/> |   |
| • Alzatina per camino per funzioni da 800 mm   | PNC 206304 | <input type="checkbox"/> |   |
| • 2 pannelli per copertura laterale (altezza 700 mm, profondità 900 mm)  | PNC 206335 | <input type="checkbox"/> |   |
| • Portina per base aperta  | PNC 206342 | <input type="checkbox"/> |   |
| • Kit installazione su ruote/piedini da 800 mm   | PNC 206367 | <input type="checkbox"/> |   |
| • Kit installazione su ruote/piedini da 1200 mm  | PNC 206368 | <input type="checkbox"/> |   |